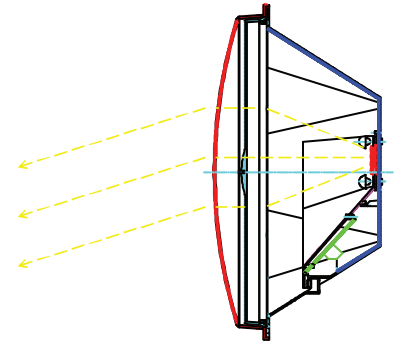


# LED optieken

## SPECIFICATIES



### Lens ø300mm - 12/24V:

Lichtsterkte: > 400 cd  
 Optische prestaties: B3/1, W  
 Uniformiteit van de luminantie: beter dan 1:25  
 LED type: high flux  
 Fantoom klasse: Klasse 4  
 Vermogensfactor: >0,9  
 Bedrijfsspanning 12V: 12V DC (+10%; -15%)  
 Bedrijfsspanning 24V: 24V AC/DC (+10%; -15%) 50HZ  
 Vermogen: 10W  
 EMC: volgens EN 50293  
 Omgevingstemperatuur: klasse A, B, C volgens EN 12368  
 Beschermingsklasse: klasse 2 volgens EN 60598  
 Bescherming: IP65, volgens EN 60598  
 Slagvastheid: IR3, volgens EN60598-1  
 Materiaal: UV bestendig polycarbonaat  
 Gewicht: < 1.5kg  
 Afmeting: 300mm x 149mm

### Lens ø300mm - 42Vac:

Lichtsterkte: > 400 cd  
 Optische prestaties: A3/1, W  
 Uniformiteit van de luminantie: beter dan 1:25  
 LED type: high flux  
 Fantoom klasse: Klasse 5  
 Vermogensfactor: >0,9  
 Bedrijfsspanning: 42Vac/31Vac 50HZ  
 Vermogen 10W/4W  
 EMC: volgens EN 50293  
 Omgevingstemperatuur: klasse A, B, C volgens EN 12368  
 Beschermingsklasse: klasse 2 volgens EN 60598  
 Bescherming: IP65, volgens EN 60598  
 Slagvastheid: IR3, volgens EN60598-1  
 Materiaal: UV bestendig polycarbonaat  
 Gewicht: < 1.5kg  
 Afmeting: 300mm x 149mm

### Lens ø300mm - 230Vac:

Lichtsterkte: > 400 cd  
 Optische prestaties: A3/1, W  
 Uniformiteit van de luminantie: beter dan 1:25  
 LED type: high flux  
 Fantoom klasse: Klasse 5  
 Vermogensfactor: >0,9  
 Bedrijfsspanning: 196-265Vac / 160V-180Vac, 50 HZ  
 Vermogen: 10W  
 EMC: volgens EN 50293  
 Omgevingstemperatuur: klasse A, B, C volgens EN 12368  
 Beschermingsklasse: klasse 2 volgens EN 60598  
 Bescherming: IP65, volgens EN 60598  
 Slagvastheid: IR3, volgens EN60598-1  
 Materiaal: UV bestendig polycarbonaat  
 Gewicht: < 1.5kg  
 Afmeting: 300mm x 149mm

### Lens ø210mm - 12/24V:

Lichtsterkte: > 200 cd  
 Optische prestaties: B2/1, W  
 Uniformiteit van de luminantie: beter dan 1:25  
 LED type: high flux  
 Fantoom klasse: Klasse 4  
 Vermogensfactor: >0,9  
 Bedrijfsspanning 12V: 12V DC (+10%; -15%)  
 Bedrijfsspanning 24V: 24V AC/DC (+10%; -15%) 50HZ  
 Vermogen: 10W  
 EMC: volgens EN 50293  
 Omgevingstemperatuur: klasse A, B, C volgens EN 12368  
 Beschermingsklasse: klasse 2 volgens EN 60598  
 Bescherming: IP65, volgens EN 60598  
 Slagvastheid: IR3, volgens EN60598-1  
 Materiaal: UV bestendig polycarbonaat  
 Gewicht: < 1.0kg  
 Afmeting: 210 x 117mm

### Lens ø210mm - 42Vac:

Lichtsterkte: > 400 cd  
 Optische prestaties: B2/1, W  
 Uniformiteit van de luminantie: beter dan 1:25  
 LED type: high flux  
 Fantoom klasse: Klasse 5  
 Vermogensfactor: >0,9  
 Bedrijfsspanning: 42Vac/31Vac 50HZ  
 Vermogen 10W/4W  
 EMC: volgens EN 50293  
 Omgevingstemperatuur: klasse A, B, C volgens EN 12368  
 Beschermingsklasse: klasse 2 volgens EN 60598  
 Bescherming: IP65, volgens EN 60598  
 Slagvastheid: IR3, volgens EN60598-1  
 Materiaal: UV bestendig polycarbonaat  
 Gewicht: < 1.0kg  
 Afmeting: 210 x 117mm

### Lens ø210mm - 230Vac:

Lichtsterkte: > 400 cd  
 Optische prestaties: B2/1, W  
 Uniformiteit van de luminantie: beter dan 1:25  
 LED type: high flux  
 Fantoom klasse: Klasse 5  
 Vermogensfactor: >0,9  
 Bedrijfsspanning: 196-265Vac / 160V-180Vac, 50 HZ  
 Vermogen: 10W  
 EMC: volgens EN 50293  
 Omgevingstemperatuur: klasse A, B, C volgens EN 12368  
 Beschermingsklasse: klasse 2 volgens EN 60598  
 Bescherming: IP65, volgens EN 60598  
 Slagvastheid: IR3, volgens EN60598-1  
 Materiaal: UV bestendig polycarbonaat  
 Gewicht: < 1.0kg  
 Afmeting: 210 x 117mm



### Lens ø100mm - 42Vac:

Lichtsterkte: ca. 100 cd  
 Optische prestaties: lichtverdeling klasse W  
 LED type: high flux  
 Vermogensfactor: >0,9  
 Bedrijfsspanning: 42Vac, 50HZ  
 Vermogen 6W/3W  
 EMC: volgens EN 50293  
 Omgevingstemperatuur: klasse A, B, C volgens EN 12368  
 Beschermingsklasse: klasse 2 volgens EN 60598  
 Bescherming: IP65, volgens EN 60598  
 Slagvastheid: IR3, volgens EN60598-1  
 Materiaal: UV bestendig polycarbonaat  
 Gewicht: < 0,25kg  
 Afmeting: 106 x 72mm

### Lens ø100mm - 230Vac:

Lichtsterkte: ca. 100 cd  
 Optische prestaties: lichtverdeling klasse W  
 LED type: high flux  
 Vermogensfactor: >0,9  
 Bedrijfsspanning: 196-265Vac, 50 HZ  
 Vermogen: 5W  
 EMC: volgens EN 50293  
 Omgevingstemperatuur: klasse A, B, C volgens EN 12368  
 Beschermingsklasse: klasse 2 volgens EN 60598  
 Bescherming: IP65, volgens EN 60598  
 Slagvastheid: IR3, volgens EN60598-1  
 Materiaal: UV bestendig polycarbonaat  
 Gewicht: < 0.25kg  
 Afmeting: 106 x 72mm